

TINGERPLAST



Проектирование и изготовление

высококачественных пластиковых изделий любой сложности
из экологичных материалов



ПАСПОРТ ИЗДЕЛИЯ

Погреб марки TINGARD
Произведено согласно ТУ 5363-011-47871831-2018
Серийный выпуск

1. Основные сведения об изделии

Погреба марки TINGARD, изготовленные из пищевого полиэтилена (полиэтиленовой композиции) методом ротационного формования, представляют собой высококачественное изделие большого объема (от 3,8 до 9,2 куб. метров) без швов сварки с встроенным металлическим каркасом, что позволяет погребу выдерживать большие нагрузки подземных вод без потери эксплуатационных свойств.

Область применения: хранение различного вида пищевых продуктов.

Срок службы пищевого полиэтилена: 100 лет.

Температура эксплуатации: от -40 °С до +40 °С.

2. Технические характеристики

Характеристика	TINGARD 1500	TINGARD 1900	TINGARD 2500	TINGARD 1900-Б
Внешние размеры д/ш/в (± 30мм), мм	1500/1500/1900 (2400 с люком)	1900/1900/2100 (2600 с люком)	2400/1900/2100 (2600 с люком)	2500/1900/2700
Внутренние размеры д/ш/в (± 30 мм), мм	1380/1380/1780	1780/1780/1980	2280/1780/1980	1780/1780/1980
Размеры горловины д/ш/в (± 30мм), мм	700/800/500			1015/755/875
Толщина стенок, мм	11	12		
Материал	полиэтилен пищевой			
Масса, кг	360	570	655	610

3. Комплектация*

В комплектацию входит:

- вентиляция (приточная и вытяжная)
- освещение
- полки (деревянные*, три уровня**)
- пол (деревянный)
- лестница
- крышка горловины
- метеостанция

Примечание:

* комплектация погреба может изменяться, уточняйте у Изготовителя

** модель TINGARD 1500 имеет два уровня полок

4. Правила погрузо-разгрузочных работ, хранения и перевозки изделий TINGARD

Изделие возможно транспортировать любым видом транспорта при соблюдении правил перевозки для данного вида груза. При перевозке пластиковых погребов марки TINGARD их необходимо прочно закреплять. При погрузочно-разгрузочных работах с применением автокрана следует использовать мягкие синтетические стропы.

Допускается хранение пластиковых погребов марки TINGARD в естественных условиях на открытом воздухе под навесом, на складе или в других условиях, исключающих возможность механического повреждения, на расстоянии не менее 3 метров от отопительных и нагревательных приборов.

Правила транспортировки:

1. Погрузка погребов осуществляется строго вертикально.
2. При перевозке пластиковых погребов TINGARD их необходимо прочно закрепить на транспортном средстве.
3. При погрузочно-разгрузочных работах с применением автокрана следует использовать мягкие синтетические стропы.
4. Горловина кессона должна находиться по ходу движения автомобиля.
5. Категорически запрещается стропить погреб за внутренние конструкции погреба и горловину.

ВНИМАНИЕ! При погрузочно-разгрузочных работах запрещается использование металлических тросов и цепей с целью предотвращения механических повреждений. Строповка должна производиться только специальными синтетическими стропами. Категорически запрещается осуществлять выгрузку погребов путем скидывания с борта автомобиля.



5. Инструкция по установке пластикового погреба TINGARD 1500, 1900, 2500, 1900-Б

Монтаж погребов TINGARD возможен как с нижним, так и с верхним якорением. При монтаже погребов с верхним якорением необходимо учесть допустимую равномерно распределенную нагрузку на каждую из модели погребов:

- погреб TINGARD 1500 - 1 тонна
- погреб TINGARD 1900 - 1,5 тонны
- погреб TINGARD 2500 - 2 тонны
- погреб TINGARD 1900-Б – только нижнее якорение

При монтаже пластикового погреба рекомендуется произвести геологоразведку УГВ (уровня грунтовых вод), а также требуется произвести ряд строительных и подготовительных работ:

- подготовку котлована;
- бетонирование дна котлована или укладка готовой бетонной плиты;
- установку погреба на дно котлована;
- якорение погреба к бетонному основанию при помощи полимерных строп или тросов.

Поверхность плиты при необходимости выравняется цементной стяжкой с отклонениями по горизонтали ± 3 мм. Погреб рекомендуется устанавливать на ровное по горизонтали дно таким образом, чтобы между стенками погреба и внешней границей плиты основания было расстояние не менее 300 мм с каждой стороны.

5.1 Разметить на участке место под установку пластикового погреба. Размер котлована зависит от выбранной модели погреба. Ниже приведены минимальные внутренние габариты котлована в зависимости от модели:

- погреб TINGARD 1500 д/ш/г: 2100х2100х2900 мм
- погреб TINGARD 1900 д/ш/г: 2500х2500х3100 мм
- погреб TINGARD 2500 д/ш/г: 3000х2500х3100 мм
- погреб TINGARD 1900-Б д/ш/г: 2800х2500х2700 мм

Данные разработки котлована указаны в *Приложении №1*.

5.2 Снять верхний слой дерна, убрать его в сторону.

5.3 С помощью техники подготовить котлован в зависимости от выбранной модели погреба.

5.4 Дно котлована выровнять для укладки бетонной плиты. На дне котлована сделать подушку из щебня и трамбованного песка.

ПРИМЕЧАНИЕ: габаритные размеры и вес плиты подбираются индивидуально и зависят от УГВ.

Расчетные значения массы бетонной плиты-якоря или армированной бетонной стяжки

модель погреба УГВ (м)	TINGARD 2500	TINGARD 1900	TINGARD 1500	TINGARD 1900-Б
	расчетное значение якорь-плиты (т)			
0	10,6	8,4	4,7	8,4
0,25	9,3	7,4	4,1	7,4
0,5	8	6,4	3,5	6,4
0,75	6,8	5,4	2,9	5,4
1	5,5	4,4	2,2	4,4
1,25	4,3	3,4	2,2	3,4
1,5	3	2,4	2,2	2,4
1,75	2,2	2,2	2,2	2,2
2	2,2	2,2	2,2	2,2

ПРИМЕЧАНИЕ: данные приведены без учета массы и типа обратной обсыпки.

5.5 Уложить на дно котлована два металлополимерных троса. Расстояние между ними зависит от модели погреба. Затем на них установить бетонную плиту-якорь.

ПРИМЕЧАНИЕ: расстояние между тросами после укладки плиты должно совпадать с пазами на погребе. Натяжники троса должны располагаться в доступном месте.



5.6 С помощью спецтехники опустить погреб в котлован и выровнять его относительно бетонной плиты и тросов.

***ПРИМЕЧАНИЕ:** на погребе присутствуют пазы, предназначенные для троса.*

5.7 Проложить трос в пазы и подтянуть натяжниками.

5.8 Уложить утеплитель по всей площади погреба, как указано в *Приложениях 2,3,4*. Толщина утеплителя должна быть не менее 100 мм.

5.9.1 Для погреба TINGARD 1500, 1900, 2500

Произвести обратную отсыпку котлована цементно-песчаной смесью (в пропорции 1:5). Рекомендуется уплотнить обратную отсыпку, пролив водой или иным способом.

5.9.2 Для погреба TINGARD 1900-Б

Произвести частичную обратную отсыпку цементно-песчаной смесью (в пропорции 1:5) до уровня укладки пенополистероловых плит.

***ПРИМЕЧАНИЕ:** вентиляцию необходимо установить, когда не закопанной останется только верхняя площадка погреба. При этом вытяжная вентиляция должна быть выше приточной не менее чем на 1000 мм.*

5.10.1 Для погреба TINGARD 1500, 1900, 2500

Уплотнить грунт. В завершение уложить дерн.

5.10.2 Для погреба TINGARD 1900-Б

Уложить утеплитель по всей площади погреба, как указано в *Приложении 4*. Толщина утеплителя должна быть не менее 100 мм.

***ПРИМЕЧАНИЕ:** дальнейшие действия только для погреба TINGARD 1900-Б.*

5.11 Произвести обратную отсыпку котлована цементно-песчаной смесью (в пропорции 1:5) до уровня земли. Рекомендуется уплотнить обратную отсыпку, пролив водой или иным способом.

5.12 Выполнить обратную отсыпку погреба грунтом не менее 300 мм по всей площади и произвести укладку образовавшегося холма дерном во избежание оползания или размывания обратного грунта.

5.13 Установить вентиляционные трубы и грибки.

***ПРИМЕЧАНИЕ:** вытяжная вентиляция должна быть выше приточной не менее чем на 1000 мм.*

6. Рекомендации по эксплуатации пластикового погреба

Нашей компанией реализована естественная вентиляция погреба, состоящая из вытяжного (начинается под потолком) и приточного (начинается у самого пола) воздуховодов. Данная конструкция не позволяет влаге и различным опасным газам задерживаться в помещении. В итоге, фруктам и овощам обеспечивается требуемое дыхание и надежная защита от гниения. Для эффективной работы вентиляции необходимо соблюдать ряд основных правил монтажа и эксплуатации:

– Высота вентиляционной вытяжной трубы должна быть выше уровня крыши или конька кровли, лишь тогда вывод отработанного воздуха будет эффективным. Выход воздуховода обязательно должен быть защищен козырьком (устанавливается на заводе) или дефлектором.

– При монтаже погреба необходимо соблюдать перепад высот между приточной и вытяжной трубой: разница должна составлять не менее 1000 мм. Данный перепад высот обеспечивает естественную вентиляцию – «тягу» внутри погреба.

– По возможности, приточная и вытяжная трубы не должны иметь изгибов (поворотов) для обеспечения оптимального микроклимата и естественной вентиляции.

- Зимой, при сильных холодах (температура ниже – 25 °С) и летом в жару (температура выше +25 °С) необходимо ограничить приток холодного и теплого воздуха (закрывать приточное вентиляционное отверстие). Также рекомендуется утеплить вытяжную трубу во избежание появления конденсата.

Выполнение данных простых правил позволит предотвратить вероятность опасного скопления вредных газов, а также исключить вероятность появления конденсата.

7. Гарантийные обязательства Изготовителя на погреб марки TINGARD

Полная уверенность в наших погребах позволяет Изготовителю предоставлять 5-летнюю гарантию на изделие, при условии соблюдения Покупателем рекомендаций по погрузо-разгрузочным работам, инструкции по установке и эксплуатации пластикового погреба, изложенных в настоящем Паспорте изделия.

Наша уверенность основана на опыте и знаниях специалистов компании и сотрудников авторизованных монтажных организаций и дилерской сети, которые возьмут на себя не только доставку и установку изделия, но и гарантийное обслуживание, используя при этом только комплектующие, рекомендованные к применению Изготовителем.

В течение гарантийного срока Покупатель имеет право на бесплатный ремонт изделия по неисправностям, являющимися следствием производственных дефектов.

7.1 Гарантийный период изделия

Срок гарантии на пластиковый погреб марки TINGARD, за исключением отдельных комплектующих изделий, указанных в п. 7.3 настоящей гарантии, составляет 60 месяцев, начиная с момента продажи (передачи) погреба первому Покупателю (т. е. с указанной в Акте приема – передачи настоящего Паспорта изделия даты продажи).

7.2 Условия гарантии:

7.2.1 Устранение недостатков производится только в течение гарантийного срока, указанного в Паспорте изделия.

7.2.2 Гарантия действительна только при наличии правильно заполненного Акта приема – передачи погреба марки TINGARD в Паспорте изделия.

7.2.3 Гарантия распространяется на работу фурнитуры, качество пищевого пластика, пола и полок, механических и сварных соединений.

7.2.4 На отдельные комплектующие гарантия не распространяется, за исключением раздела 7.3 настоящего паспорта изделия.

7.3 Гарантия на отдельные комплектующие

На отдельные комплектующие погреба марки TINGARD, перечисленные ниже, предоставляется гарантия с момента продажи (передачи) погреба первому Покупателю (т. е. с указанной в Акте приема – передачи настоящего Паспорта изделия даты начала гарантии) в пределах 6 месяцев:

- метеостанция;
- утеплитель крышки горловины;
- фонарь освещения;
- деревянные полки.

7.4 Ограничение области действия гарантии

Гарантия Изготовителя ограничена только дефектами производственного характера и не распространяется на следующие случаи:

7.4.1 Естественный износ любых деталей и комплектующих, естественное старение и разрушение лакокрасочного слоя и отделки в результате нормального использования и воздействия окружающей среды, включая агрессивные вещества из

атмосферы, промышленные загрязнения, химикаты, сок растений, камни, соль и т.п.;

7.4.2 Незначительные геометрические отклонения, не влияющие на качество пластикового погребка или его элементов (например, незначительное отклонение от конструктивных размеров, указанных в настоящем Паспорте изделия, вызванные особенностями ротоформовочной продукции);

7.4.3 Повреждения, вызванные стихией, пожаром, бытовыми факторами, а также иными обстоятельствами непреодолимой силы;

7.4.4 Повреждения, вызванные действиями третьих лиц, в том числе при доставке или монтаже изделия, выполненного с нарушениями инструкции по установке пластикового погребка (п.п. 4, 5 настоящего Паспорта изделия);

7.4.5 Повреждения и деформации изделий, вызванные изменением геометрических размеров, возникших после завершения монтажных работ и обусловленные конструкцией изделия (прогибы пола и полок, просадки (вспучивания) стен и пола пластикового погребка);

7.4.6 Коррозию (включая коррозию, вызванную царапинами и сколами лакокрасочного покрытия) каркаса и различных частей и соединений (болтовые, шурупы, клепки и прочее).

7.5 Возможные причины неисправности

Неисправности	Причина	Способ устранения
Скрипят петли крышки горловины (при наличии)	Загрязнение и отсутствие смазки фурнитуры	Необходимо смазывать фурнитуру один раз в год.
Выпадение конденсата	Отсутствие вентиляции	Обеспечить работу приточно - вытяжной вентиляции.
	При температуре на улице ниже нуля градусов теплый воздух кессона поднимается по трубе и конденсируется в трубе вытяжной вентиляции по причине быстрого остывания.	Необходимо утеплить трубу вытяжной вентиляции.

7.6 Порядок гарантийного возмещения

Если в течение гарантийного срока Покупателем обнаружены дефекты, попадающие под действие гарантии, то Покупатель уведомляет об этом Изготовителя.

Для рассмотрения претензии необходимо предоставить претензионное письмо с обоснованием требований, видео/фото материалы, подтверждающие наличие дефектов, а также документы (Паспорт изделия, Договор или чек), на которых указана дата покупки и монтажа изделия.

Изготовитель обязан провести проверку качества изделия. Покупатель вправе участвовать в проверке качества изделия.

Продавец (Изготовитель) вправе направить своего специалиста для осмотра выявленных дефектов.

Все претензии по качеству продукции принимаются и обрабатываются в соответствии с действующим законодательством Российской Федерации.

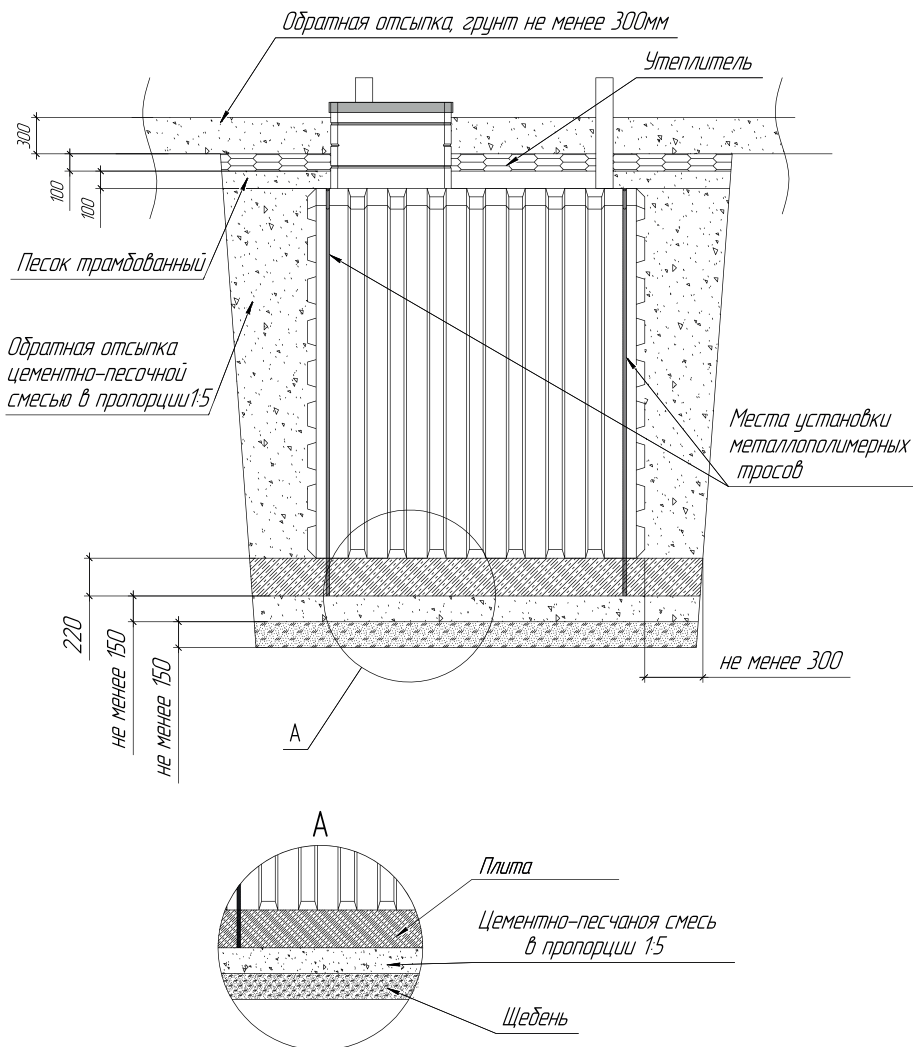
Приложение 1

Данные разработки котлована

Грунты	Крутизна откосов при глубине выемки, м (отношение высоты к заложению)		
	1,5	3	5
Насыпные неуплотненные	56(1:0,67)	45(1:1)	38(1:1,25)
Песчаные и гравийные влажные	63(1:0,5)	45(1:1)	45(1:1)
Глинистые:			
<i>супесь</i>	76(1:0,25)	56(1:0,67)	50(1:0,85)
<i>суглинок</i>	90(1:0)	63(1:0,5)	53(1:0,75)
<i>глина</i>	90(1:0)	76(1:0,25)	63(1:0,5)
<i>лессы и лессовидные сухие</i>	90(1:0)	63(1:0,5)	63(1:0,6)
Моренные:			
<i>песчаные, супесчаные</i>	76(1:0,25)	60(1:0,57)	53(1:0,75)
<i>суглинистые</i>	78(1:0,2)	63(1:0,5)	57(1:0,65)

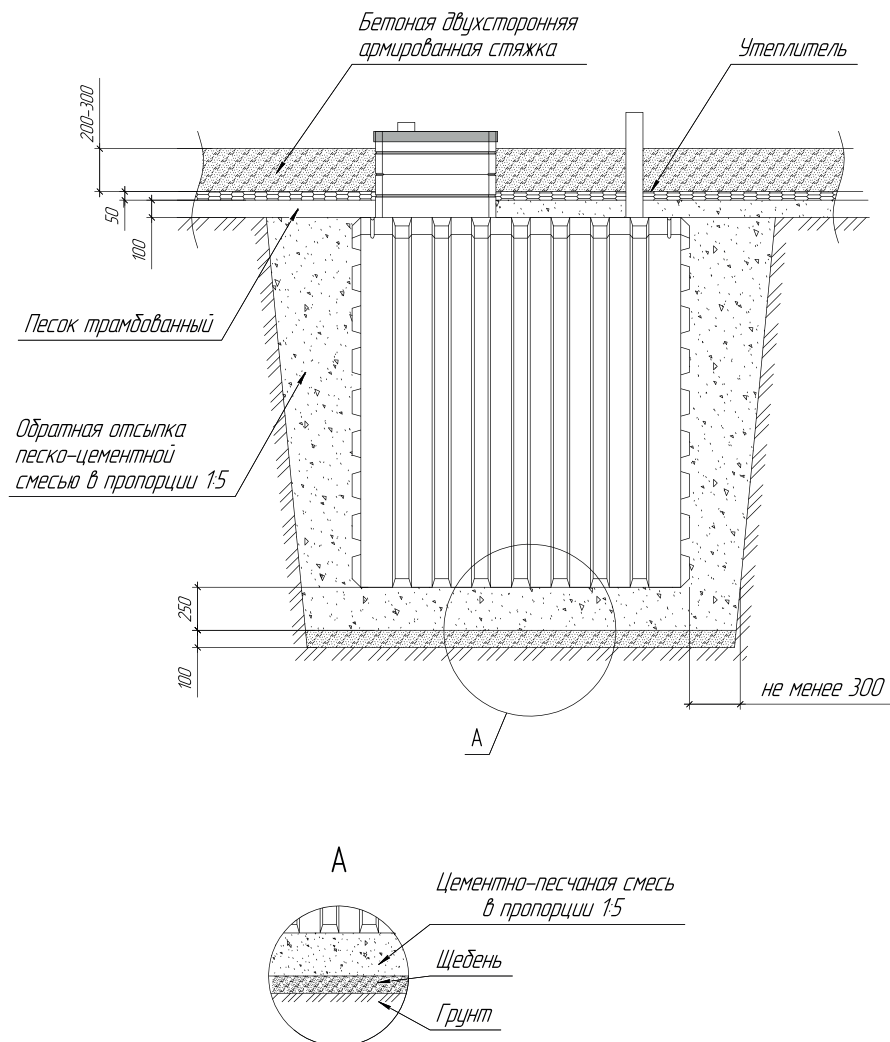
Приложение 2

Схема монтажа погреба с нижним якорением



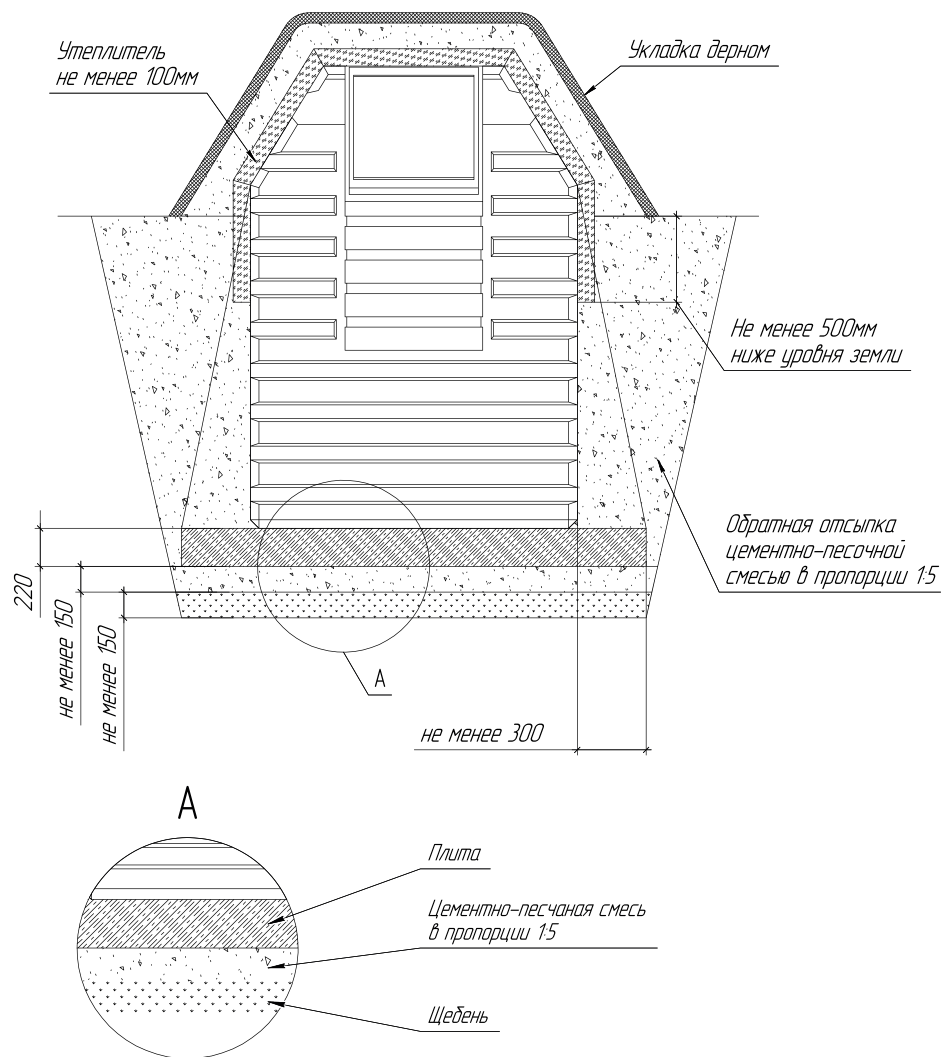
Приложение 3

Схема монтажа погреба с верхним якорением



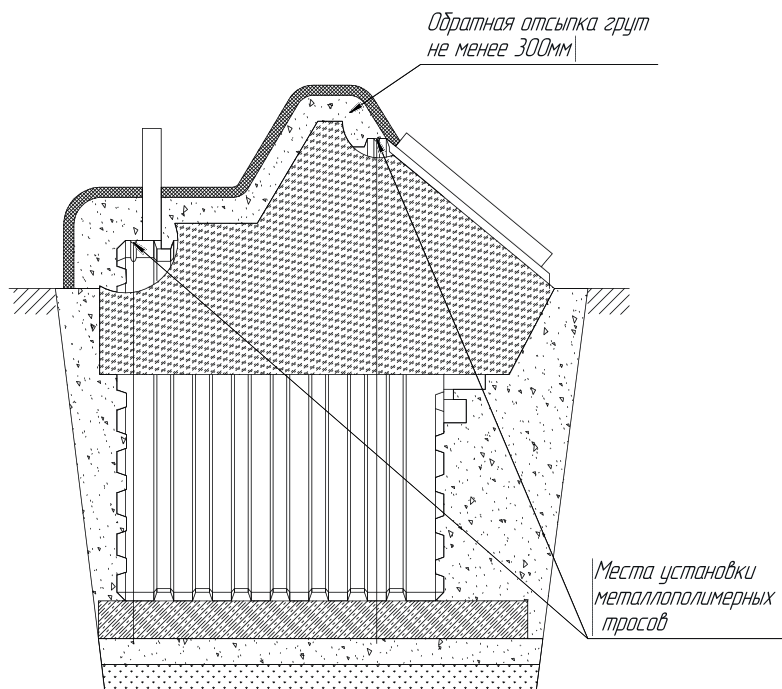
Приложение 4

Схема монтажа погреба TINGARD 1900-Б



Продолжение приложения 4

Схема монтажа погреба TINGARD 1900-Б



TINGERPLAST 

v2 2018.06